

83 435 892



- Flasche aus Kristallglas, matt
- Breite 60 mm
- Höhe 200 mm
- Rosette Ø 55 mm
- 250 ml Flaschenvolumen
- Ausladung 144 mm

|  |                                       |               |
|--|---------------------------------------|---------------|
|   | Chrom                                 | 83 435 892-00 |
|   | Platin gebürstet                      | 83 435 892-06 |
|   | Platin                                | 83 435 892-08 |
|   | Dark Chrome                           | 83 435 892-19 |
|   | Messing gebürstet<br>(23kt Gold)      | 83 435 892-28 |
|   | Schwarz matt                          | 83 435 892-33 |
|   | Champagne<br>gebürstet (22kt<br>Gold) | 83 435 892-46 |
|   | Champagne (22kt<br>Gold)              | 83 435 892-47 |
|   | Chrom gebürstet                       | 83 435 892-93 |
|  | Dark Platin<br>gebürstet              | 83 435 892-99 |

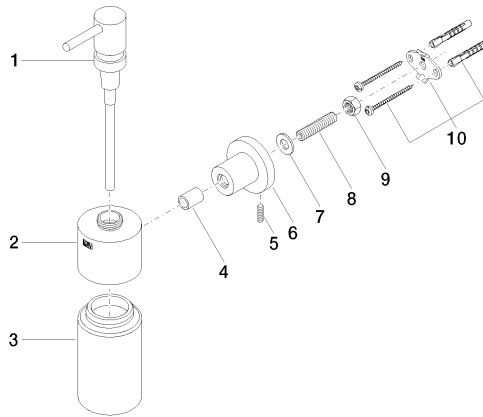
83 435 892

mm [inches]



83 435 892

Ersatzteile für die  
anderen  
Oberflächenvarianten  
finden Sie hier: Platin  
gebürstet



## Ersatzteilstückliste

| Nr. | Artikelnummer      | Benennung        | Verbaumenge | Lieferzeit |
|-----|--------------------|------------------|-------------|------------|
| 1   | 90 10 10 535 00-00 | Spender          | 1           | 10         |
| 2   | 90 10 10 529 00-00 | Aufnahme         | 1           | 10         |
| 3   | 90 90 04 001 00 82 | Glas             | 1           | 2          |
| 4   | 08 17 20 624-00    | Halter           | 1           | 10         |
| 5   | 04 31 11 113 00 90 | Stift            | 1           | 2          |
| 6   | 08 17 89 505-00    | Halter           | 1           | 10         |
| 7   | 09 30 11 046 90    | Scheibe          | 1           | 2          |
| 8   | 08 18 50 586 90    | Schraube         | 1           | 2          |
| 9   | 09 23 10 026 90    | Mutter           | 1           | 2          |
| 10  | 05 17 20 739 00 90 | Befestigungssatz | 1           | 2          |